

FUKUOKA みらいプロジェクト 広告掲載について

1. 広告の掲載媒体について

- ① 報告書
(FUKUOKA みらいプロジェクト 2021 報告書)
…お仕事参観デー実施後に作成いたします
- ② ホームページ

○FUKUOKA みらいプロジェクト 広告掲載について
【ファイル形式】 Ai ならび PDF
※Ai データは、アウトライン化をお願いします

【広告サイズ】 指定サイズ
【カラーモード】 CMYK or グレースケール

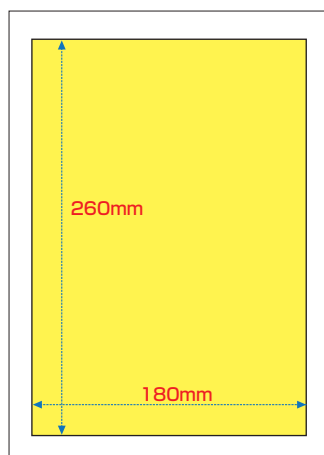
2. 掲載サイズについて

ご協賛金額に応じ、掲載サイズが異なります。

① 報告書

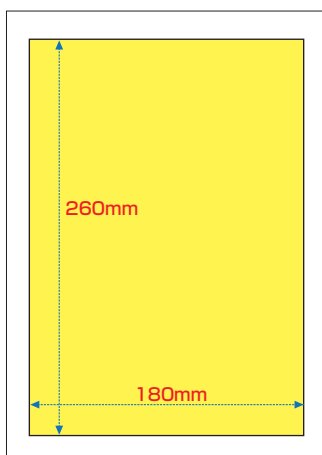
プレミアム 30万円

＜広告サイズ＞
縦 260mm× 横 180mm
(表 2・表 3・表 4)



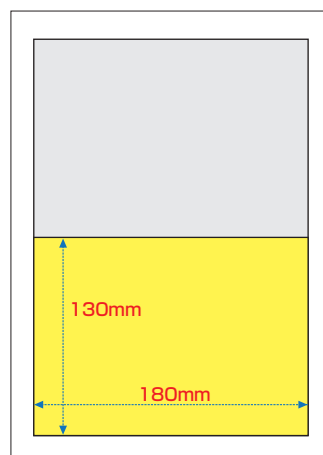
ゴールド 15万円

＜広告サイズ＞
縦 260mm× 横 180mm
(1P)



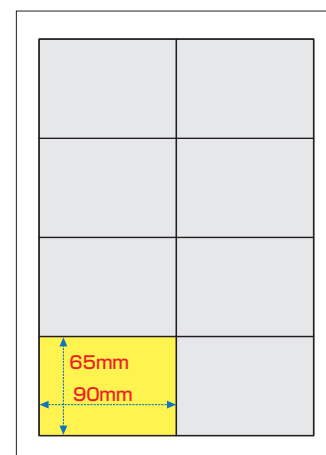
シルバー 9万円

＜広告サイズ＞
縦 130mm× 横 180mm
(1/2 P)



ブロンズ 3万円

＜広告サイズ＞
縦 65mm× 横 90mm
(1/8 P)



② ホームページ

ランクごとにサイズを変えて掲載いたします。

3. データ入稿期限：令和3年9月30日（木） 必着

4. データ送付先：E-mail：info@miraiproject.fukuoka.jp

〈お問い合わせ〉

FUKUOKA みらいプロジェクト事務局
(福岡トヨタ自動車株式会社 内)
TEL：092-761-3331
担当：佐々木・中尾